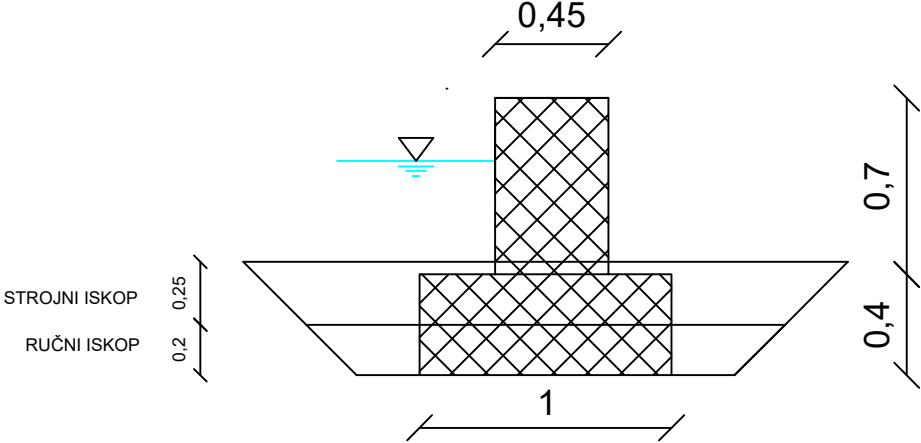


NORMALNI POPREČNI
PRESJEK OBALNOG ZIDA



NORMALNI POPREČNI
PRESJEK OBALNOG ZIDA -
GAT

