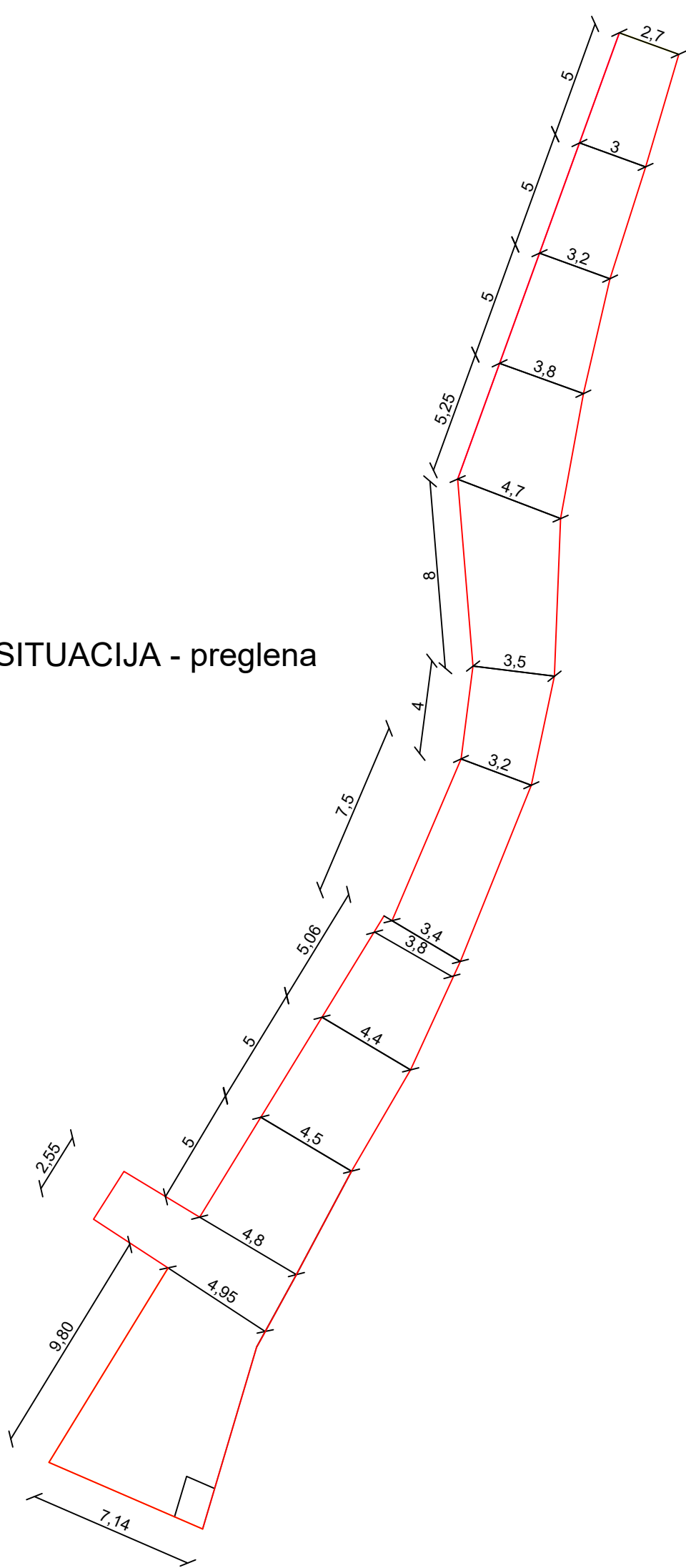
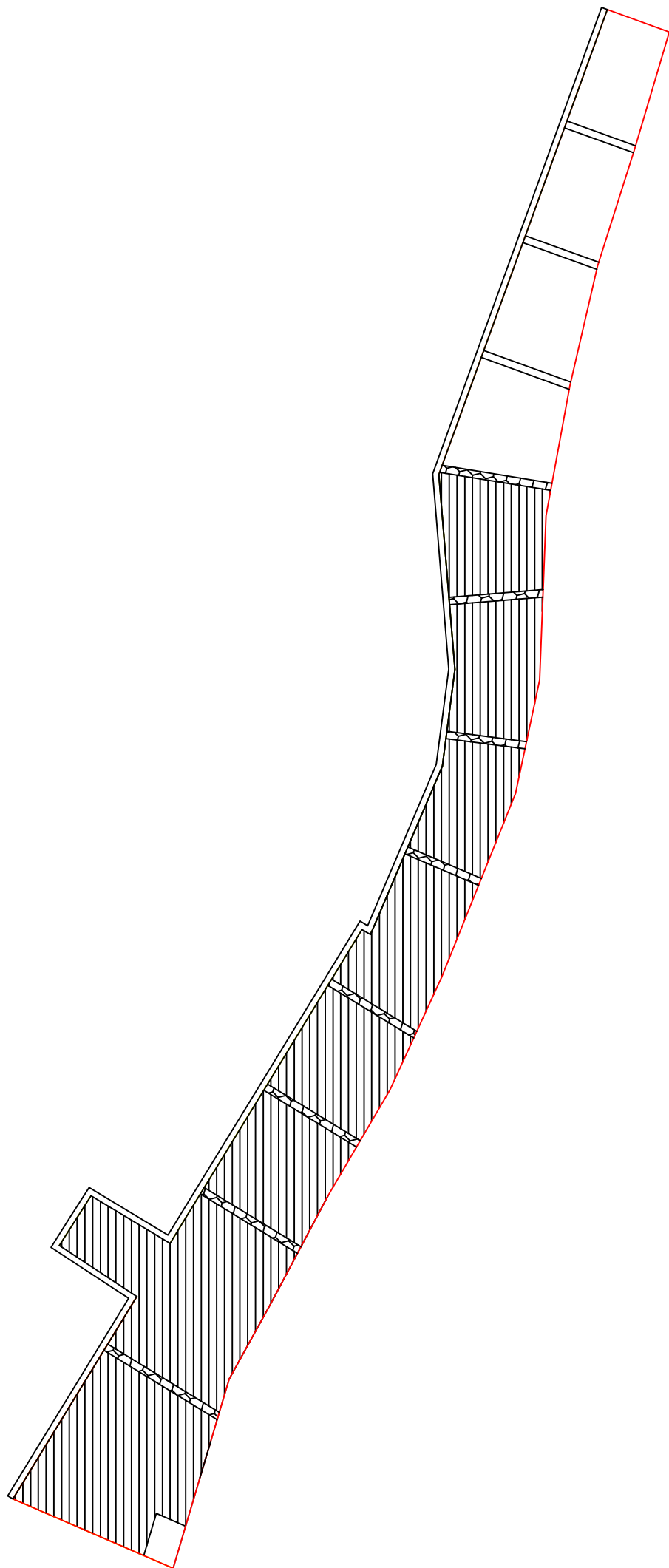
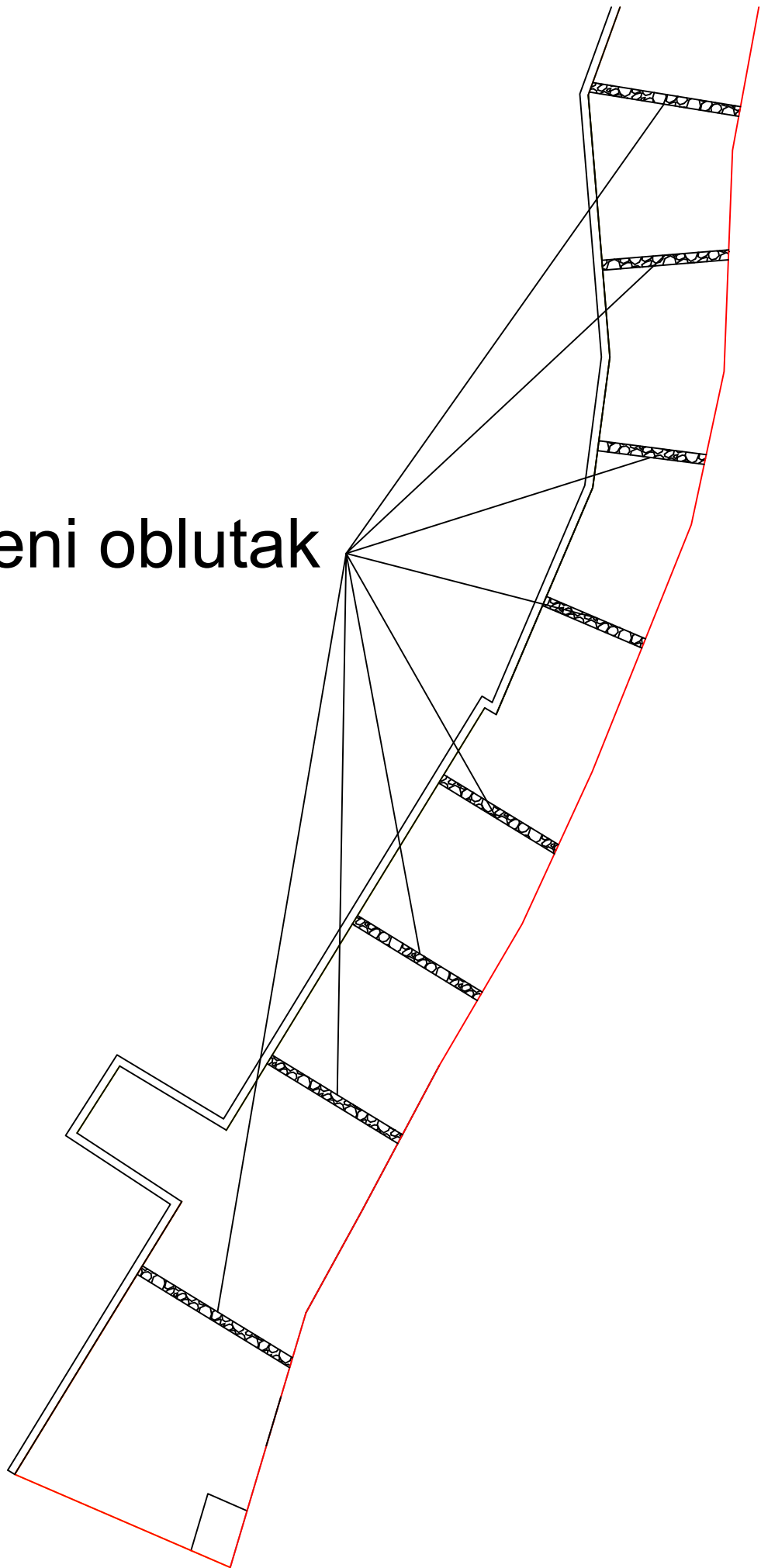


SITUACIJA - preglena

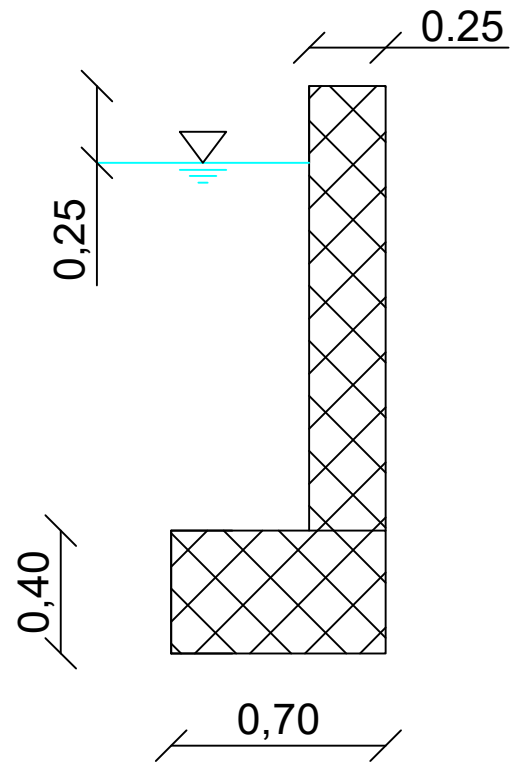




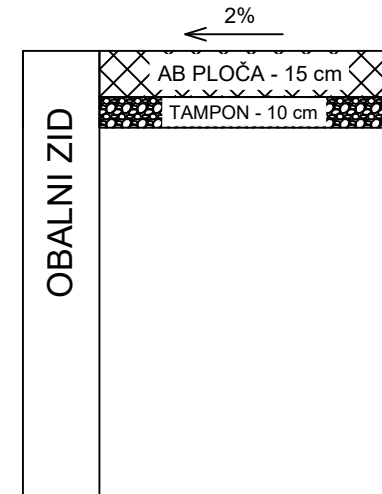
Kameni oblutak



NORMALNI POPREČNI PRESJEK OBALNOG ZIDA



PRESJEK OBALNE KONSTRUKCIJE



UZDUŽNI PRESJEK OBALNOG ZIDA

